



ПРОСТО РАБОТАЕТ



VEGA CROSS

Руководство пользователя





Спасибо за покупку

Благодарим Вас за покупку лазерного нивелира серии VEGA

Геодезические приборы и инструменты VEGA отличаются превосходным качеством и надежностью.

Автоматический лазерный нивелир VEGA - это точный инструмент, требующий правильного обращения. Перед использованием настоятельно рекомендуется внимательно прочитать настоящее Руководство. Это позволит правильно и максимально эффективно использовать данный прибор и продлить срок его службы. Лазерные инструменты серии VEGA - это высококачественные и надежные инструменты. Постоянно совершенствуя эти приборы, мы стараемся сделать их ещё более надежными и удобными в эксплуатации. Как правило, это приводит к конструктивным изменениям, которые могут затрагивать характеристики приборов. Таким образом, мы оставляем за собой право вносить конструктивные изменения и менять характеристики без предварительного уведомления. Если Вы столкнулись с трудностями при эксплуатации или имеете предложения по улучшению конструкции, либо ха-





рактических характеристик данного прибора, пожалуйста, обратитесь к Вашему поставщику.
Мы надеемся, что автоматический лазерный нивелир VEGA будет Вашим надежным помощником в течение долгого времени.





Информация о безопасной работе

Приведенные ниже инструкции должны выполняться для обеспечения безопасной работы персонала или для сохранности инструмента от повреждения.

Для обеспечения безопасного использования данного инструмента всегда следует помнить о приведенных ниже инструкциях.

- Инструмент не должен использоваться при экстремальных температурах либо храниться в помещении с быстрой сменой температуры (смотрите диапазон температур для работы и хранения прибора). При использовании за пределами разрешенного диапазона температур инструмент может работать неправильно.
- Храните прибор в футляре или другом сухом месте, не подверженном влиянию вибрации, пыли или высокой влажности.
- Если температуры хранения и использования инструмента сильно различаются, оставьте прибор в футляре на некоторое время, чтобы температура прибора приблизилась к температуре окружающей среды.
- Приемник излучения* может реагировать на лазерное излучение, а впоследствии на излучение флуоресцентных ламп либо других источников света или электромагнитного из-





лучения (вблизи аэропортов и т.п.), в результате точные измерения не могут быть выполнены. В таких случаях повторите измерения после устранения условий возникновения помех.

- Инструмент следует переносить или перевозить с аккуратностью, чтобы минимизировать воздействие вибрации.
- Инструмент следует хранить в футляре и транспортировать с осторожностью, как хрупкий объект.
- Ознакомьтесь с описанием процедур проверок и юстировок прибора в разделе “Поверки и юстировки инструмента” данного руководства и выполняйте эти процедуры перед использованием прибора. После продолжительного хранения прибора или воздействия на него вибрации убедитесь в работоспособности прибора перед его использованием. В случае необходимости отъюстируйте или отремонтируйте инструмент.
- Ознакомьтесь с содержанием данного руководства для корректного использования инструмента.





Комплектация

1. Лазерный нивелир
2. Комплект батарей
3. Мишень
4. Универсальное магнитное крепление
5. Чехол с ремешком
6. Инструкция на русском языке





Технические характеристики

Диапазон работы	до 20 метров
Диапазон работы с приемником	более 50 метров
Точность построения плоскостей	± 2 мм / 10 м
Диапазон самовыравнивания	4°
Защита	IP54
Тип лазера	635 нм, класс II
Элементы питания	3 x 1.5 В
Крепление на штатив	1/4", 5/8"
Рабочая температура	от -10 °С до + 45 °С
Температура хранения	от -20 °С до + 60 °С
Размеры (В*Ш*Г) и вес	119*62*95 мм Вес: 300 г





Описание

Многофункциональный автоматический лазерный нивелир VEGA CROSS предназначен для внутренней отделки помещений, установки оборудования, выравнивания стен и пола, установки потолочных конструкций, установки перегородок, монтажа настенного оборудования, нивелировки настенных полок и многого другого.

Лазерный нивелир строит одну вертикальную плоскость и одну горизонтальную. Для крепления на штатив лазерный нивелир снабжен отверстием в основании прибора с резьбой 1/4" и специальным адаптером установки на штатив с резьбой 5/8". Приведение лазерных плоскостей в рабочее положение осуществляется с помощью маятникового компенсатора. Для работы с прибором в верхней части находится панель управления со световыми индикаторами.

Питание лазерного нивелира VEGA CROSS осуществляется от батарей типоразмера AA.





Источники лазерного
излучения

Фиксатор

(включен / включен-зафиксирован / выключен)

Клавиатура



Батарейный отсек





Клавиатура



Кнопка	Описание функции
	Клавиша переключения режимов прибора (Горизонталь / Вертикаль / Две плоскости одновременно)
	Клавиша включения импульсного режима для работы с приемником лазерного излучения
	Индикатор импульсного режима
	Индикатор фиксации лазерных линий
	Индикатор разряда батарей





Извлечение инструмента

1. Аккуратно положите чехол и откройте его
2. Перед извлечением инструмента запомните схему расположения аксессуаров в чехле

Упаковка инструмента

1. Положите чехол и откройте его.
2. Аккуратно поместите инструмент в чехол.
3. Закройте чехол.

ПРИМЕЧАНИЕ:

- При извлечении инструмента крепко держите его руками.
- Перед упаковкой прибора убедитесь, что питание выключено.
- Если чехол закрывается с трудом, проверьте правильность расположения инструмента в футляре.

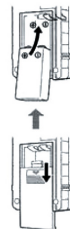


Установка элементов питания в инструмент

1. Откройте крышку отсека питания.
2. Установите элементы питания (батареи типа AA) в батарейный отсек с соблюдением полярности.
3. Закройте крышку батарейного отсека.

Установка элементов питания в приемник серии LVH

1. Откройте крышку батарейного отсека.
2. Вставьте элементы питания в батарейный отсек с соблюдением полярности.
3. Закройте крышку батарейного отсека и закрутите винт.



ПРЕДУПРЕЖДЕНИЕ:

- Обратите внимание на полярность элементов питания (батареек) во избежание неправильной их установки.
- Элементы питания (батареи) должны быть одного типа. Не комбинируйте новые и использованные элементы питания (батареи).





Установка штатива*

1. Возьмите стандартный штатив.
2. Можно также использовать штативы с элевационным механизмом.
3. Выберите место, в котором не будет перекрываться излучение и от которого будет примерно одинаковое расстояние до всех измеряемых объектов.

Установка штатива

1. При использовании раздвижного штатива настройте длину ножек и надежно закрепите винты.
2. Расположите штатив таким образом, чтобы его площадка заняла примерно горизонтальное положение, утопите ножки штатива в грунт.
3. Если площадка не горизонтальная, приведите ее в горизонт посредством изменения длины ножек штатива.

ПРИМЕЧАНИЕ:

- Для установки штатива выбирайте место с минимальной вибрацией и угрозой опрокидывания штатива.
- При установке штатива на твердое основание необходимо зафиксировать наконечники ножек штатива во избежание их проскальзывания. Используйте для этой цели специальные фиксаторы ножек штатива или другие приспособления.

*Поставляется отдельно



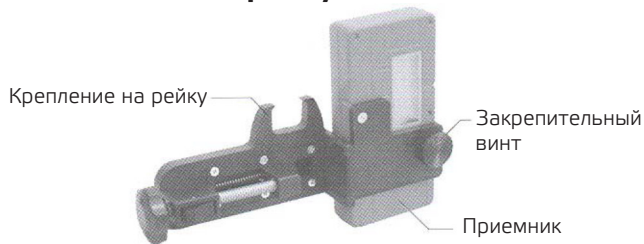


Использование приемника лазерного излучения серии VEGA LVH





Установка крепления для приемника серии VEGA LVH на рейку



1. Установите приемник в кронштейн таким образом, чтобы направляющий выступ на кронштейне был совмещен с выемкой на задней стороне приемника.
2. Зафиксируйте приемник с помощью закрепительного винта.

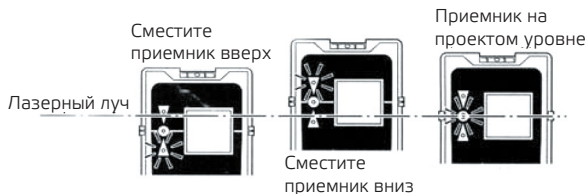
ПРИМЕЧАНИЕ:

- Это крепление используется для установки приемника на рейку или плоскую вешку.





Работа с приемником лазерного излучения



1. Нажмите кнопку питания. Трижды раздается звуковой сигнал, и индикатор питания начинает гореть непрерывно, что указывает на то, что приемник лазерного излучения готов к работе.

Чтобы выключить приемник лазерного излучения, нажмите кнопки питания еще раз.

При недостаточном уровне заряда аккумулятора индикатор питания начинает мигать. Замените старые элементы питания на новые. Если лазерный луч отсутствует на про-





тяжени 10 минут, дважды раздается звуковой сигнал, и приемник лазерного излучения автоматически отключается.

2. Установите приемник лазерного излучения напротив проекционного лазерного нивелира в пределах его рабочего диапазона. Расположите приемник таким образом, чтобы пузырек уровня находился посередине между линиями. Перемещайте приемник лазерного излучения вверх или вниз в зависимости от того, какой светодиодный индикатор загорается на приемнике.

3. Когда лазерный луч проходит через центр окна приема лазерного излучения, голубой индикатор между значками горит непрерывно. Отметьте положение луча с двух сторон приемника лазерного излучения.





Использование лазерного нивелира

1. Откройте крышку батарейного отсека, вставьте три элемента питания и закройте крышку батарейного отсека. (см. раздел Установка батарей)

2. Переключите фиксатор в положение «включен» — включается лазерное излучение только в горизонтальной плоскости; нажмите на кнопку переключения режима излучения еще раз — включается лазерное излучение только в вертикальной плоскости; нажмите эту же кнопку еще раз — включается лазерное излучение в вертикальной и горизонтальной плоскостях;

3. Нажмите кнопку включения импульсного режима - загорается соответствующий индикатор импульсного режима. Если прибор находится в импульсном режиме работы, то для определения положения лазерного луча вы можете использовать приемник лазерного излучения.

ПРИМЕЧАНИЕ:

Лазерный нивелир следует устанавливать на ровной поверхности. Диапазон самовыравнивания составляет $\pm 4^\circ$ от горизонтального уровня. Если отклонение превышает 4° , лазерный луч будет мигать.

По окончании работы выключите прибор и положите его в мягкий футляр, чтобы обеспечить его сохранность.





Обслуживание после использования

Пятна на корпусе инструмента

1. Протрите пыль и влагу с помощью бумажной салфетки.
2. Очистите корпус прибора от любых пятен с помощью мягкой протирочной ткани.
3. Оставшиеся загрязнения следует удалить с помощью ткани, смоченной водным раствором нейтрального очистителя, после чего прибор надо протереть насухо.
Нельзя для этой цели использовать бензин, растворитель и другие химические очищающие жидкости.

Пятна на стеклянных поверхностях

1. Удалите пыль.
2. Осторожно протрите поверхность с помощью силиконовой ткани или салфетки для протирки стеклянных поверхностей.
3. Оставшиеся загрязнения следует удалить с помощью хлопковой ткани, смоченной специальным раствором для ухода за стеклянными поверхностями.





Уход за элементами питания

Если инструмент не планируется использовать продолжительное время, выньте элементы питания из нивелира и приемника и храните их отдельно.

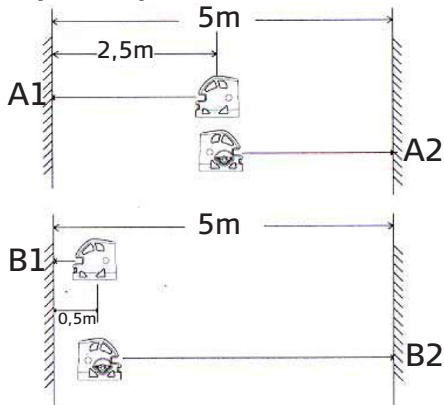
ПРИМЕЧАНИЕ:

- Не используйте бензин, растворитель и другие химикаты.
- Проявляйте осторожность, чтобы не поцарапать стеклянные поверхности.
- Нахождение элементов питания внутри инструмента продолжительное время может привести к их разрядке, даже если инструмент не используется.
- Если использованная батарея оставлена в приборе или батарейном отсеке, инструмент или приемник может быть поврежден вытекающей жидкостью из использованной батареи.





Проверка горизонтальной плоскости



1. Поместите прибор между двумя стенками, находящимися на расстоянии около 5 метров.





2. Включите прибор, отметьте точку пересечения горизонтальной плоскости и вертикальной плоскости на одной из стенок как A1.
3. Поверните VEGA CROSS на 180° и отметьте точку A2 на второй стенке.
4. Поместите прибор на расстоянии 0,5 м от одной стенки.
5. Поверните VEGA CROSS в сторону стенки с A1 и отметьте точку B1.
6. Поверните прибор на 180° и отметьте точку B2.

Должно соблюдаться условие

$$|(A1-B1) - (A2-B2)| \leq 2 \text{ мм}$$

Если значение больше 2 мм, отправьте VEGA CROSS в сервисный центр.

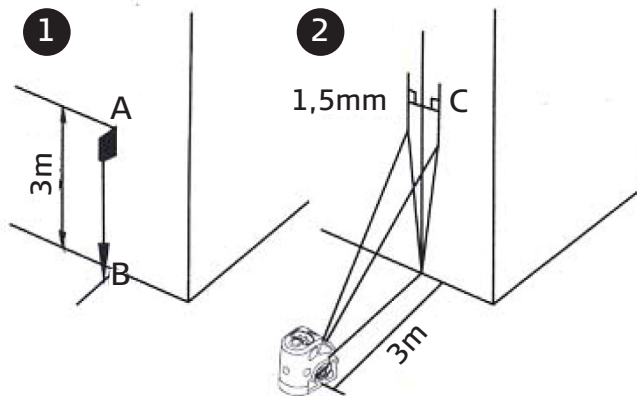
Проверка вертикальной точности

1. Найдите высокую стену, расположенную на безветренной территории, отметьте точку A на высоте 3 м.
2. С помощью отвеса редуцируйте точку A на уровень пола и отметьте точку B.
3. Установите VEGA CROSS на расстоянии около 3 м от точки B. Включите прибор, наведите вертикальную плоскость на точку B.





4. В этом положении инструмента отметьте точку С рядом с точкой А на стене, расстояние между точками А и С должно быть в пределах 1,5 мм.





Памятка по безопасной работе

- Не разбирайте инструмент. Это может привести к пожару, удару током или ожогу.
- При укладке инструмента в переносной ящик убедитесь, чтобы все замки были закрыты.
- Незакрытый замок может привести к тому, что инструмент выпадет из ящика при транспортировке.
- Не используйте переносной ящик в качестве подставки для ног.
- Не помещайте инструмент в ящик с поврежденными замками. Инструмент может упасть, что приведет к ущербу.
- Не используйте непредусмотренных кабелей питания. Это может привести к пожару.
- Не касайтесь жидкости, которая может просочиться из батарей. Вредные химикаты могут вызвать химические ожоги.
- Лазерный нивелир содержит источник лазерного излучения.
- Для безопасного использования следуйте указаниям ниже:
- Никогда не наводите лазерный луч на людей. Попадание лазерного луча на кожу или в глаз человека может вызвать серьезное повреждение.
- Не смотрите на лазерный луч. Это может привести к потере зрения.
- В случае если лазерный луч попал в глаз и повредил зрение, немедленно обратитесь к





врачу-офтальмологу.

- Не смотрите на лазерный луч через бинокль или другие оптические приборы. Это может привести к потере зрения.
- Перед началом работы, а также периодически проверяйте, что источник лазерного излучения работает должным образом.
- Когда инструмент не используется, отключайте питание.
- При утилизации инструмента приведите в негодность разъем подключения источника питания, чтобы исключить возможность генерирования лазерного импульса.
- Работайте с инструментом с должной осторожностью во избежание ущерба, который может возникнуть при непреднамеренном попадании лазерного излучения в глаза человеку. По возможности, старайтесь избегать установки инструмента так, чтобы лазерный луч мог распространяться на уровне головы.
- Никогда не наводите лазерный луч на зеркала, окна или зеркальные поверхности. Отраженное лазерное излучение может привести к серьезным повреждениям.
- Для лиц, работающих в радиусе действия лазерного излучения, рекомендуется надевать специальные защитные очки, не пропускающие лазерный луч определенной длины волны, который излучается инструментом.





- При установке инструмента на штатив надежно затяните винт. Неадекватное крепление может привести к падению инструмента со штатива и причинить ущерб.
- Надежно закрутите зажимные винты ножек штатива, на котором устанавливается инструмент. Невыполнение этого требования может привести к падению штатива и причинить ущерб.
- Не переносите штатив, держа острия его ножек в направлении других людей. Это может привести к травмам персонала.
- При установке штатива держите руки и ноги подальше от пяток ножек штатива. Ими можно поранить руку или ногу.
- Надежно закрепляйте зажимные винты ножек штатива перед его переноской. Неадекватное крепление может привести к непредвиденному выдвиганию ножек штатива и причинить ущерб.





VEGA
CONSTRUCTION INSTRUMENTS





8 800 70 05 05 9

Все звонки по России бесплатные 365 дней в году

www.vegasupport.ru

